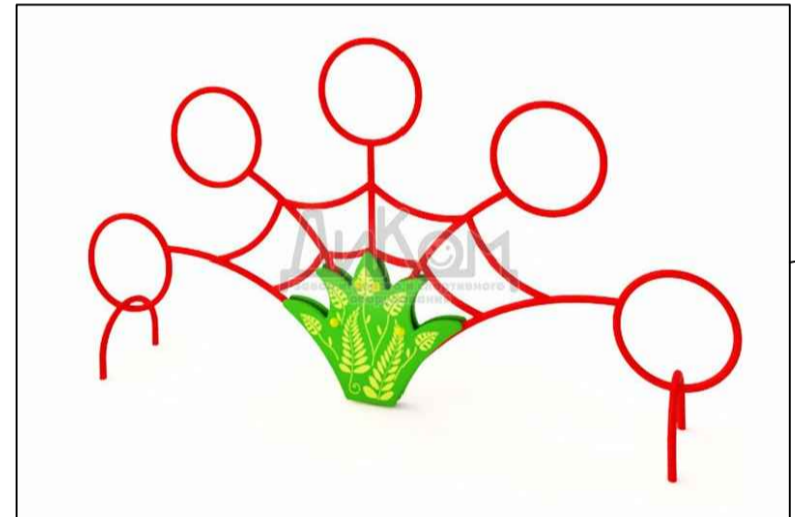
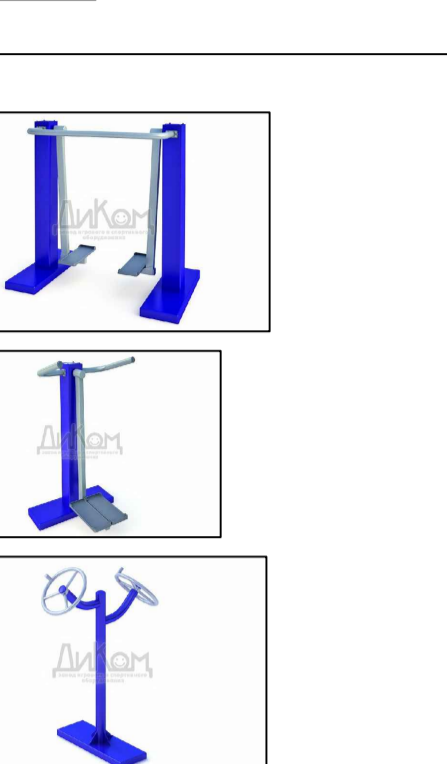
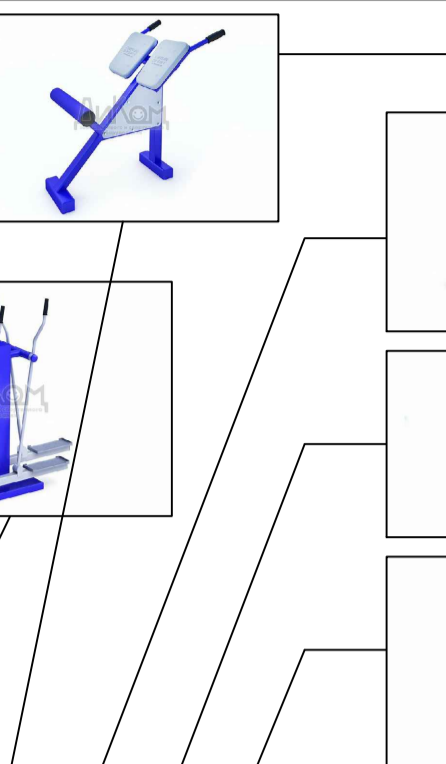
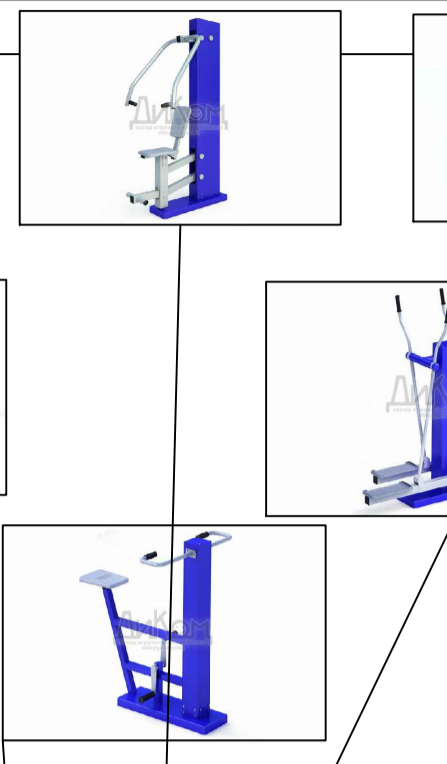
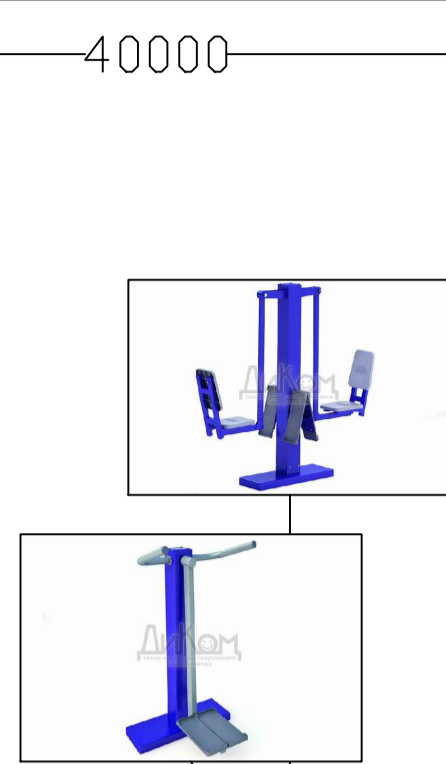
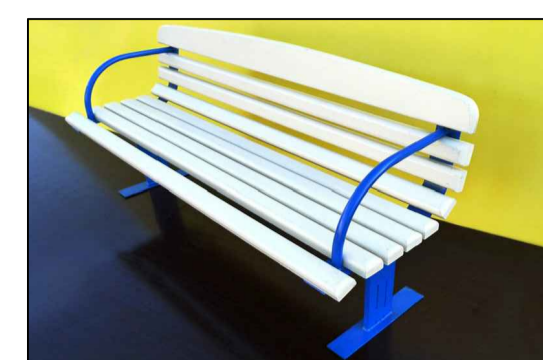
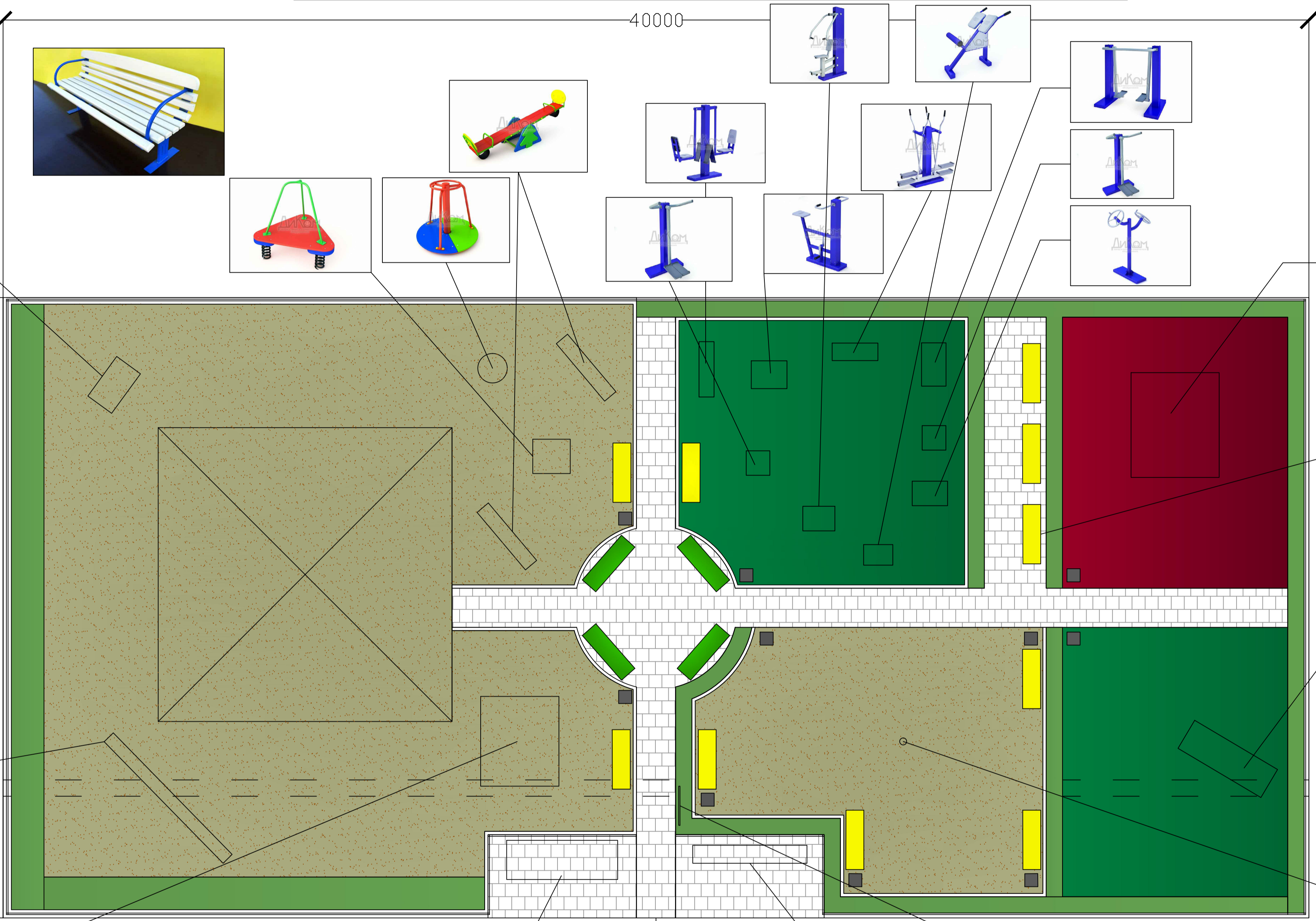


План площадки с расстановкой оборудования

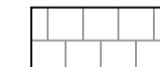



40000

19000



предусмотреть трубу-подставку для новогодней елки

Условные обозначения:

-  бетонная брусчатка, 100 м²
-  резиновое покрытие (темно-зеленый цвет), 126 м²
-  резиновое покрытие (темно-красный цвет), 58 м²
-  покрытие из гравийной крошки, 371 м²