

Договор поставки оборудования для детских игровых площадок № 6/23

г. Мурманск

«___» _____ 20__ г.

Автономная некоммерческая организация «Центр городского развития Мурманской области», именуемая в дальнейшем «Заказчик», в лице директора Мироновой Валентины Андреевны, действующего на основании Устава, с одной стороны,
и общество с ограниченной ответственностью «Агрегат» (ОГРН 1215100006648, ИНН 5190089540), именуемый в дальнейшем «Поставщик», в лице генерального директора Терещенко Василия Владимировича, действующий на основании Устава, с другой стороны, совместно именуемые «Стороны» и каждый в отдельности «Сторона», в соответствии с Гражданским кодексом Российской Федерации, Положения о порядке проведения закупок автономной некоммерческой организации «Центр городского развития Мурманской области», утвержденным протоколом от 12 июля 2021 года № 7 (в ред. на 8 февраля 2023 года, согласно протоколу Наблюдательного совета автономной некоммерческой организации «Центр городского развития Мурманской области» от 8 февраля 2023 года № 25), заключили настоящий Договор о нижеследующем:

1. Предмет Договора

1.1. По настоящему Договору Поставщик обязуется осуществить поставку оборудования для детских игровых площадок, указанного в Техническом задании (Приложение № 1 к настоящему Договору) (далее – товар, оборудование), в соответствии с положениями настоящего Договора, Технического задания, Гражданского кодекса Российской Федерации, а Заказчик обязуется принять и оплатить товар в соответствии с условиями настоящего Договора.

1.2. Поставщик гарантирует, что на момент поставки является собственником товара.

1.3. Существенными условиями настоящего Договора являются: предмет договора, срок поставки товара, качество поставляемого товара, цена договора, порядок оплаты.

1.4. Товар должен поставляться в упаковке, обеспечивающей его сохранность, товарный вид, предохраняющей от всякого рода повреждений при транспортировке и хранении, исключающей порчу и (или) уничтожение его до приемки Заказчиком.

1.5. Поставка товара должна сопровождаться документами, подтверждающими факт поставки товара, указанными в разделе 4 настоящего Договора.

1.6. Место поставки оборудования: Мурманская обл., г. Кола ул. Заводская, д. 1а.

2. Цена Договора и порядок расчетов

2.1. Цена настоящего Договора составляет 21 139 174 (двадцать один миллион сто тридцать девять тысяч сто семьдесят четыре) рубля 25 копеек, НДС не облагается на основании применения Подрядчиком упрощенной системы налогообложения на основании главы 26.2 Налогового кодекса Российской Федерации.

2.1.1. Цена настоящего Договора включает в себя стоимость товара, расходы на тару (упаковку), маркировку, поставку, разгрузку (в том числе, затраты на грузчиков и грузоподъемные средства, механизмы), складирование товара в месте доставки, печать

необходимой документации, доставку с места склада Поставщика до места склада Заказчика, расходы на страхование, уплату налогов, пошлин, сборов и других обязательных платежей, взимаемых с Поставщика в связи с исполнением настоящего Договора, а также иные расходы, прямо или косвенно связанные с исполнением взятых на себя обязательств в рамках настоящего Договора.

2.2. Заказчик в течение 10 (десяти) рабочих дней с даты заключения настоящего Договора и получения от Поставщика счета на оплату производит выплату авансового платежа в размере 30% от цены настоящего Договора.

2.3. Оплата товара производится Заказчиком денежными средствами в российских рублях путем перечисления денежной суммы на расчетный счет Поставщика не позднее 14 (четырнадцати) рабочих дней с момента подписания Заказчиком товарной накладной или универсального передаточного документа, акта осмотра и передачи товара по форме Приложения № 2 к настоящему Договору, а также получения от Поставщика в надлежащем виде счета на оплату, а также документации на товар в бумажном и электронном виде.

Стороны особо оговаривают, что при проведении оплаты поставленного товара в рамках каждой поставки, сумма произведенного аванса подлежит зачету пропорционально каждой поставке.

2.3.1. Заказчик вправе производить промежуточную оплату на основании подписанных товарных накладных, актов осмотра и передачи товара по форме Приложения № 2 к настоящему Договору, имеющихся паспортов и сертификатов на оборудование в бумажном и электронном виде, а также полученного счета на оплату. Такая оплата производится не позднее 14 (четырнадцати) рабочих дней с даты подписания товарных накладных, актов осмотра и передачи товара по форме Приложения № 2 к настоящему Договору, получения от Поставщика в надлежащем виде счета на оплату, а также документации на товар в бумажном и электронном виде.

2.4. Датой оплаты считается дата списания денежных средств со счета Заказчика. За дальнейшее прохождение денежных средств Заказчик ответственности не несет, при этом Поставщик самостоятельно несет ответственность в случае предоставления Заказчику недостоверных реквизитов.

2.5. В случае неисполнения или ненадлежащего исполнения Поставщиком обязательств, предусмотренных настоящим Договором, Заказчик вправе производить оплату по настоящему Договору после удержания из Цены настоящего Договора соответствующего размера неустойки (штрафов, пеней).

2.6. Товар, поставленный Поставщиком с отступлением от предусмотренных настоящим Договором условий без письменного согласования с Заказчиком, оплате не подлежит (в том числе, без надлежащего уведомления Заказчика о приемке товара; при поставке товара без документации – паспортов, сертификатов на товар, товарных накладных и пр.).

2.7. Заказчик вправе задержать оплату поставленного товара в случае ненадлежащей поставки товара, в том числе в случае непредставления Заказчику паспортов/сертификатов на товар в бумажном и/или электронном виде (с печатями (при наличии) и подписями).

2.8. Сумма, подлежащая уплате Заказчиком юридическому лицу или физическому лицу, в том числе физическому лицу, зарегистрированному в качестве индивидуального предпринимателя, уменьшается на размер налогов, сборов и иных обязательных платежей в бюджеты бюджетной системы Российской Федерации, связанных с оплатой настоящего Договора, если в соответствии с законодательством Российской Федерации о налогах и сборах

такие налоги, сборы и иные обязательные платежи подлежат уплате в бюджеты бюджетной системы Российской Федерации Заказчиком.

2.9. Финансирование в рамках настоящего Договора осуществляется в рамках представленной автономной некоммерческой организации «Центр городского развития Мурманской области» субсидии на реализацию мероприятий планов социального развития центров экономического роста субъектов Российской Федерации, входящих в состав Арктической зоны Российской Федерации.

3. Сроки поставки товара

3.1. Товар должен быть поставлен Поставщиком не позднее 28 апреля 2023 года.

3.2. Датой поставки товара считается дата передачи товара Заказчику в полном объеме, при наличии подписанной сторонами документации: актов осмотра и поставки товара на весь товар; товарных накладных или универсального передаточного документа на весь товар, а также при наличии у Заказчика документации от Поставщика – паспортов и сертификатов на товар (в бумажном и электронном виде).

3.3. Поставка может быть осуществлена несколькими партиями. При этом, Поставщик согласовывает с Заказчиком в письменном виде график поставки товара (согласно подпункту 5.1.11 пункта 5.1 настоящего Договора).

4. Порядок поставки

4.1. Поставщик не менее чем за 5 (пять) рабочих дней информирует путем отправки уведомления на электронную почту Заказчика о предполагаемой дате и времени поставки товара (далее также уведомление о приемке), с учетом сроков, предусмотренных согласованным между Заказчиком и Поставщиком графиком поставки. Точное время поставки согласовывается между Заказчиком и Поставщиком в письменном или устном виде. В рамках настоящего Договора предполагается возможность осуществления поставки товара несколькими партиями, в соответствии с утвержденным Заказчиком графиком поставки, для удобства проверки комплектности товара и соответствия документации поставленному товару.

При этом, поставка осуществляется только в рабочее время Заказчика: с понедельника по пятницу.

Допускается осмотр поставляемого оборудования в месте нахождения Поставщика, но Стороны особо оговаривают, что в случае осмотра оборудования в месте нахождения Поставщика расходы по доставке оборудования от Поставщика в место поставки оборудования Заказчику осуществляются за счет Поставщика.

4.2. До момента даты и времени поставки Поставщик, при направлении Заказчику уведомления о приемке, осуществляет передачу в электронном виде документации Заказчику (на флеш-носителе или путем загрузки документации на гугл-диск с предоставлением ссылки Заказчику), а именно: паспорта на поставленный товар с наименованием файла, позволяющего идентифицировать оборудование (с указанием артикула), читаемые, без видимых дефектов изображения, с пронумерованными страницами; сертификаты на поставленный товар (при этом, в наименовании файла или определенной папки должно быть ясно к какому товару относится тот или иной сертификат. На каждый товар (при наличии) должен быть подгружен свой сертификат); товарные накладные на поставляемый товар (с печатью (при наличии) и

подписью Поставщика); счет на оплату с подписью и печатью (при наличии); доверенность на представителя Поставщика/приказ на ответственное лицо (в случае, если в момент поставки будет лицо, не указанное в Едином государственном реестре юридических лиц в качестве лица, имеющего право без доверенности действовать от имени Поставщика).

4.2.1. Совместно с уведомлением о приемке Поставщик направляет также опись передаваемого оборудования, которая содержит в себе:

- наименование товара (с указанием полной расшифровки товара, его артикула);
- количество поставляемого товара;
- информация о паспорте и сертификате на товар (наименование данной документации).

Данные с описи должны быть внесены Сторонами в процессе оформления и подписания акта осмотра и приемки товара по форме Приложения № 2 к настоящему Договору.

4.3. Оригиналы документации, указанной в пункте 4.2 настоящего Договора, передаются Заказчику в момент каждого периода поставки, а именно:

- оригиналы паспортов на поставленный товар в бумажном виде должны быть сшиты, пронумерованы, заверены подписью и печатью (при наличии) Поставщика, читаемы. В случае невозможности предоставления паспортов в оригинале, Поставщик предоставляет Заказчику заверенную копию паспорта (с указанием «сшито, пронумеровано»). Паспорта предоставляются в 1 экземпляре на каждый товар;

- оригиналы сертификатов соответствия, пожарной безопасности и санитарно-гигиенической безопасности на примененные материалы, декларации соответствия либо копии таких сертификатов/деклараций, которые должны быть заверены Поставщиком и содержать на каждом листе «копия верна» с подписью и печатью (при наличии). Такие сертификаты предоставляются на каждый товар в 1 экземпляре;

- копии санитарно-эпидемиологического заключения на товар (при его наличии в соответствии с требованиями законодательства Российской Федерации);

- товарная (-ые) накладная (-ые) на поставленный товар должна отражать в себе наименование поставляемого товара с указанием артикула, его стоимости и количества. Предоставляется (-ются) в 2 экземплярах на каждую партию поставки;

- счет на оплату/счет-фактура предоставляется Поставщиком в 1 экземпляре на каждую партию поставки.

4.3.1. В процессе поставки товара Поставщиком ведется фотофиксация, свидетельствующая о ходе поставке товара. На фотографиях должно быть видно количество поставленного оборудования, отгрузку и разгрузку в месте Заказчика, представителей Заказчика и Поставщика. Такие фотографии предоставляются Заказчику в электронном виде после осуществления приемки.

4.4. Приемка товара по количеству и внешнему виду производится Заказчиком в момент получения его по адресу, который сообщил Заказчик, учитывая пункт 1.6 настоящего Договора. Передача товара Заказчику осуществляется по товарной накладной (форма ТОРГ-12) или универсальному передаточному документу, а также акту осмотра и приемки товара по форме Приложения № 2 к настоящему Договору, которые составляются непосредственно Поставщиком. В акте фиксируется информация по каждому поставленному товару – количество поставленного товара, наличие паспорта и сертификата на товар в бумажном и электронном виде, его комплектность.

4.5. Передача товара Заказчику (представителю Заказчика) осуществляется только при

условии наличия у представителя Поставщика надлежащим образом оформленной доверенности либо приказа, подтверждающего соответствующие полномочия, и документа, удостоверяющего личность.

Товар должен быть поставлен в упаковке (таре), обеспечивающей защиту товара от повреждения, загрязнения; упаковка возврату не подлежит.

Качество, комплектность, маркировка и упаковка поставляемого товара должны соответствовать действующим в Российской Федерации ГОСТам, техническим регламентам, санитарным требованиям.

В случае, если на какой-либо товар Поставщик не предоставил необходимую документацию либо в отношении какого-либо товара имеется дефект/замечание, Заказчик вправе не производить подписание товарной накладной до момента устранения замечаний/предоставления документации.

Подписание Заказчиком товарной накладной или универсального передаточного документа не означает приемку товара по качеству.

4.6. В случае недопоставки товара Стороны фиксируют данное обстоятельство в акте осмотра и приемки товара. При этом, Заказчик вправе не осуществлять подписание товарной накладной, в которой фигурирует данный товар, поскольку он поставлен с нарушениями.

В таком случае, Поставщик включает поставку такого товара в следующий осмотр между Заказчиком и Поставщиком.

4.7. Заказчик, которому поставлен товар ненадлежащего качества, вправе в соответствии с действующим законодательством Российской Федерации предъявить Поставщику требование о замене поставленного Товара на качественный либо о возврате уплаченных за некачественный товар денежных сумм. Срок замены товара Поставщиком не должен превышать 14 (четырнадцать) рабочих дней с момента предъявления соответствующего требования Заказчиком. Забракованный товар подлежит замене либо возврату способом, согласованным с Поставщиком дополнительно за счет средств Поставщика.

4.8. Товар должен отвечать требованиям качества, безопасности и другим требованиям, предъявленным законодательством Российской Федерации и настоящим Договором.

4.9. Поставщик гарантирует, что товар принадлежит Поставщику на праве собственности, не заложен, не арестован, не обременен требованиями и правами третьих лиц, не является предметом судебных споров.

Неисполнение Поставщиком обязанности передать товар свободным от любых прав третьих лиц дает Заказчику право требовать по своему выбору уменьшения цены товара либо расторжения настоящего Договора и возврата Поставщиком выплаченных по Договору денежных средств в полном объеме.

При изъятии товара у Заказчика третьими лицами по основаниям, возникшим до исполнения настоящего Договора, Поставщик обязан возместить Заказчику полную стоимость товара и понесенные им убытки в полном объеме.

4.10. Риск случайной гибели и повреждения товара до момента выгрузки товара на склад Заказчика и подписания между Сторонами товарной накладной или универсального передаточного документа.

4.11. В случае существенного нарушения требований к качеству товара (обнаружения неустранимых недостатков; недостатков, которые не могут быть устранены без несоразмерных расходов или затрат времени, или выявляются неоднократно, либо проявляются вновь и вновь после их устранения, и других подобных недостатков) Заказчик

вправе по своему выбору:

- отказаться от исполнения настоящего Договора и потребовать возврата уплаченной за товар денежной суммы;
- потребовать замены товара ненадлежащего качества товаром, соответствующим настоящему Договору.

4.13. В случае, если Заказчик не был надлежащим образом уведомлен о дате или времени приемки, либо не согласовал Поставщику предложенные им время и/или дату поставки, Заказчик вправе отказать в приемке товара и назначить приемку на иной день/время.

5. Права и обязанности Сторон

5.1. Поставщик обязан:

5.1.1. Поставить товар надлежащего качества и в количестве, предусмотренном Техническим заданием (Приложение № 1 к настоящему Договору).

5.1.2. Нести риск случайной гибели или случайного повреждения товара до момента выгрузки товара на склад Заказчика и подписания между Сторонами товарной накладной или универсального передаточного документа.

5.1.3. В период гарантийного срока устранить имеющиеся недостатки и дефекты по запросу Заказчика в течение 14 (четырнадцати) рабочих дней с даты обращения, если иные сроки не установлены Заказчиком.

5.1.4. Обеспечить упаковку товара в тару или упаковку, обеспечивающую сохранность товара при транспортировке и хранении.

5.1.5. Предоставить документы, свидетельствующие о подтверждении соответствии товара качества требованиям, установленным нормам и стандартам, действующим на территории Российской Федерации (в электронном и бумажном виде).

5.1.6. Если Поставщик не выполнил требования Заказчика о замене некачественного товара, о допоставке товара, о доукомплектовании товара в установленный срок, Заказчик вправе приобрести недоставленный товар у третьих лиц с отнесением на счет Поставщика всех необходимых расходов на их приобретение.

5.1.7. Произвести поставку товара по адресу, который сообщил Заказчик, с учетом пункта 1.6 настоящего Договора, в дату и время, согласованные с Заказчиком.

5.1.8. Нести риск и расходы по транспортировке товара до момента предоставления товара Заказчику в месте, которое сообщил Заказчик, с учетом пункта 1.6 настоящего Договора, в обусловленный настоящим Договором срок. Дополнительно, нести риск и расходы по транспортировке товара со склада Поставщика на склад Заказчика.

5.1.9. Надлежащим образом уведомить Заказчика о приемке товара в рамках настоящего Договора (согласно пункту 4.1 настоящего Договора).

5.1.10. При необходимости, по запросу Заказчика, дополнительно предоставить заверенную копию паспорта или сертификата на любой товар, в электронном и бумажном виде в течение всего гарантийного срока, предусмотренного настоящим Договором.

5.1.11. В течение 10 (десяти) календарных дней с даты подписания настоящего Договора предоставить Заказчику график поставки товара/оборудования, который должен содержать разбивку по конкретным датам поставки (периодам), перечню передаваемого товара и его количества (в графике должно быть отражено – в какой день какой товар с учетом наименования артикула будет передан Заказчику).

Заказчик в течение 5 (пяти) рабочих дней вправе предоставить свои корректировки по графику, а Поставщик в течение 2 (двух) рабочих дней вносит свои корректировки в данный график и предоставляет график Заказчику повторно на согласование.

5.1.12. При возникновении в процессе эксплуатации оборудования недостатков, которые не позволяют его дальнейшее использование, а проведение ремонтных работ нецелесообразно Заказчик вправе обратиться к Поставщику с запросом о замене такого оборудования на идентичное (или аналогичное). Поставщик обязуется заменить такое оборудование в течение 21 (двадцать одного) календарного дня собственными силами и средствами, включая несение расходов по доставке в место, указанное Заказчиком. При этом, Заказчик вправе направить такие запросы не более 2 раз в течение 9 (девяти) месяцев с даты подписания товарной накладной/универсального передаточного документа.

В случае возможности проведения ремонтных работ в отношении оборудования, по которому были выявлены недостатки, Поставщик обязуется произвести все необходимые действия по устранению выявленных недостатков, включая ремонт, доукомплектацию, замену комплектующих частей и прочее в течение 21 (двадцать один) календарного дня с даты поступления от Заказчика соответствующего запроса, если иные сроки не согласованы между Заказчиком и Поставщиком. При этом, Заказчик вправе направить такие запросы не более 2 раз в течение 9 (девяти) месяцев с даты подписания товарной накладной/универсального передаточного документа.

Названный пункт не является гарантийным ремонтом, не регулируется разделом 6 настоящего Договора. Действие названного пункта распространяется на случаи, если недостатки оборудования возникли по причине третьих лиц.

5.1.13. В случае осуществления процедуры поставки лицом, не указанным в Едином государственном реестре юридических лиц в качестве лица, имеющего право без доверенности действовать от имени Поставщика, предоставить на такое лицо доверенность или приказ о назначении ответственным.

5.1.14. В случае невозможности поставки в назначенную дату и время оповестить Заказчика не позднее чем за 1 (один) рабочий день планируемой поставки на адрес электронной почты Заказчика. Иное уведомление (устное, путем телефонного звонка) при этом считается недействительным.

5.1.15. Поставщик обязан вернуть Заказчику излишне уплаченные денежные средства в случае, предусмотренном подпунктом 5.4.10 пункта 5.4 настоящего Договора.

5.2. Поставщик вправе:

5.2.1. Требовать своевременной оплаты поставки товара в соответствии с условиями настоящего Договора на основании подписанной товарной накладной или универсального передаточного документа, акта осмотра и приемки товара Сторонами настоящего Договора и выставленного счета (счета-фактуры) на оплату.

5.3. Заказчик обязан:

5.3.1. Обязан совершить все необходимые действия, обеспечивающие принятие товара, определенного Техническим заданием (Приложение №1 к настоящему Договору).

5.3.2. Осмотреть товар, в том числе проверить количество принятого товара.

5.3.3. Оплатить поставленный товар в соответствии с Техническим заданием (Приложение № 1 к настоящему Договору) на основании выставленного Поставщиком счета на оплату, товарной накладной или универсального передаточного документа.

5.4. Заказчик вправе:

5.4.1. В случае поставки некомплектного товара потребовать от Поставщика по своему выбору соразмерного уменьшения покупной цены или доукомплектования товара в разумный срок.

5.4.2. В случае, если Поставщик в разумный срок не выполнил требования Заказчика о доукомплектовании товара, по своему выбору требовать замены некомплектного товара на комплектный или отказаться от исполнения настоящего Договора с требованием возврата уплаченной денежной суммы.

5.4.3. При поставке товара Поставщиком ненадлежащего качества потребовать по своему выбору от Поставщика соразмерного уменьшения покупной цены; безвозмездного устранения недостатков товара в разумный срок или возмещения своих расходов на устранение недостатков товара.

5.4.4. В случае существенного нарушения требований к качеству товара по своему выбору отказаться от исполнения настоящего Договора и потребовать возврата уплаченной за товар денежной суммы или потребовать замены товара ненадлежащего качества товаром, соответствующим настоящему Договору.

5.4.5. В случае, если Поставщик не поставил предусмотренное настоящим Договором количество товара либо не выполнил требования Заказчика о замене недоброкачественных товаров или о доукомплектовании товаров в установленный срок, приобрести непоставленные товары у других лиц с отнесением на Поставщика всех необходимых расходов на их приобретение.

5.4.6. Если в разумный срок после расторжения настоящего Договора вследствие нарушения обязательства Поставщиком Заказчик купил у другого лица по более высокой цене товар взамен предусмотренного настоящим Договором, Заказчик может предъявить Поставщику требование о возмещении убытков в виде разницы между установленной в настоящем Договоре ценой и ценой по совершенной взамен сделки.

5.4.7. При ненадлежащем неоднократном (более 1 раза) извещении о дате и времени о приемке товара отказаться от исполнения настоящего Договора.

5.4.8. Запрашивать у Поставщика письменные или устные пояснения в части комплектности товара, его функциональности, а также в части предоставленной документации на товар как в рамках исполнения настоящего Договора, так и в рамках гарантийных обязательств.

5.4.9. Отказаться от приемки товара в случаях, если не соблюден порядок, указанный в разделе 4 настоящего Договора, в том числе, если не предоставлены Заказчику паспорта на товар/сертификаты в электронном виде и/или в бумажном виде в момент приемки, а также при отсутствии описи передаваемого оборудования согласно подпункту 4.2.1 пункта 4.2 настоящего Договора.

5.4.10. В случае установления уполномоченными контрольными органами фактов завышения стоимости товара, в том числе, после исполнения настоящего Договора, Заказчик вправе обратиться к Поставщику с соответствующим запросом, а также запросить у Поставщика возврат излишне уплаченных денежных средств.

5.4.11. В случае, если в процессе эксплуатации выявлено, что товар является некачественным и вследствие этого произошло травмирование третьего лица, Поставщик обязан возместить такому лицу все необходимые затраты (возмещение морального и материального вреда и ущерба, причиненного третьим лицам).

5.4.12. Для проверки соответствия качества поставленного товара и (или) до принятия решения об одностороннем отказе от исполнения настоящего Договора производить

соответствующую экспертизу на определение качества такого товара. Экспертиза результатов качества поставленного товара, предусмотренного настоящим Договором, может проводиться Заказчиком своими силами, с привлечением соответствующих специалистов и составлением акта, или к ее проведению могут привлекаться независимые эксперты и экспертные организации.

5.4.13. В случае оповещения Заказчика о приемке и дате поставки товара в срок менее чем за 5 рабочих дней, отказаться от приемки и назначить иной день и время.

5.4.14. Отказаться в приемке товара, если данный товар не имеет паспорт и/или сертификат, подтверждающий его качество, комплектность.

5.4.15. При передаче товара Поставщик обязуется обеспечить упаковку товара, чтобы обеспечить хранение товара. Товар должен быть затарен и (или) упакован обычным для такого товара способом, а при отсутствии такового способом, обеспечивающим сохранность товаров такого рода при обычных условиях хранения и транспортирования. При передаче товара в упаковке (таре), не обеспечивающей возможность его хранения, отказаться от его принятия.

5.4.16. При наличии у Заказчика претензий по количеству и маркам товара, либо при обнаружении дефектов тары (упаковки) отказаться от приемки товара. При этом Поставщик обязан соответственно допоставить или заменить товар в течение 14 (четырнадцати) рабочих дней с момента поступления претензии.

5.4.17. В целях определения соответствия предложенного товара требованиям, изложенным в спецификации, Заказчик вправе привлекать независимых экспертов, выбор которых осуществляется в соответствии с законодательством Российской Федерации.

При необходимости проведения экспертизы Заказчик имеет право продлить срок проверки товара.

5.4.18. Ссылаться на недостатки товара, в том числе его качество (также выявленные после окончания срока действия договора), в том числе в части объема и стоимости товара, по результатам проведенных уполномоченными контрольными органами проверок использования средств бюджета.

5.4.19. Отказаться от оплаты и принятия товара при нарушении сроков поставки.

6. Гарантии

6.1. Поставщик гарантирует:

- поставку товара соответствующего требованиям Заказчика и условиям настоящего Договора;
- маркировку товара в соответствии с требованиями действующего законодательства Российской Федерации;
- качество товара, поставляемого по настоящему Договору, соответствует техническим условиям, ГОСТам, требованиям, нормативной документации и подтверждается сертификатами соответствия и иными документами, выданными заводом-изготовителем;
- маркировка товара обеспечивает полную и однозначную идентификацию каждой единицы товара необходимую при его приемке Заказчиком.

6.2. Гарантийный срок на товар составляет 24 (двадцать четыре) месяца с даты подписания товарной накладной или универсального передаточного документа Сторонами настоящего Договора, но не ниже срока, установленного заводом-изготовителем.

6.3. Поставщик несет все расходы по гарантийному ремонту поставленного товара, в том числе связанные с транспортировкой товара до места расположения сервисного центра

Поставщика и после ремонта или замены обратно - в место расположения товара.

6.4. Срок гарантийного ремонта согласуется Сторонами дополнительно. В случае невозможности устранить недостатки (осуществить гарантийный ремонт) в кратчайшие сроки, при необходимости заказа деталей/комплектующих частей, срок гарантийного ремонта может не превышать 21 (двадцать один) календарный день с даты уведомления Поставщика о неисправности товара. В таком случае Поставщик также обязан огородить такое оборудование сигнальной лентой и повесить информационную табличку о проведении ремонта.

Расходы, связанные с устранением недостатков товара, несёт Поставщик (включая затраты на сигнальную ленту и информационную табличку)

6.5. В случае обнаружения в течение гарантийного срока недостатков (дефектов, неисправностей товара и т.п.), Поставщик обязан их устранить за свой счет и в согласованный с Заказчиком срок. При необходимости, Стороны могут согласовать время и дату осмотра для фиксации выявленных недостатков, а также согласования порядка и сроков их устранения. Для этого Заказчик предлагает Поставщику направить своего представителя для осмотра и составления акта.

В случае, если Поставщик не прибыл для составления акта и фиксации выявленных недостатков, замечания считаются принятыми Поставщиком, а Заказчик вправе подписать акт о выявленных недостатках/зафиксировать факт дефектов в одностороннем порядке.

6.6. В случае отказа Поставщика от устранения недостатков (дефектов, неисправностей и т.п.) товара и/или нарушения срока их устранения Заказчик вправе устранить соответствующие недостатки (дефекты, неисправности и т.п.) собственными силами и/или с привлечением третьих лиц с последующим возмещением стоимости расходов по такому устранению недостатков товара Поставщиком.

Гарантийный срок на товар в таком случае продлевается соответственно на период устранения недостатков товара.

7. Ответственность Сторон

7.1. За неисполнение или ненадлежащее исполнение своих обязательств, установленных настоящим Договором, Стороны несут ответственность в соответствии с законодательством Российской Федерации и условиями настоящего Договора.

7.2. Ответственность Поставщика:

7.2.1. За нарушение срока поставки товара надлежащего качества, предусмотренного пунктом 3.1 настоящего Договора, Заказчик начисляет Поставщику пени в размере одной трехсотой, действующей на дату уплаты пени ключевой ставки Центрального банка Российской Федерации от стоимости не поставленного товара (в настоящем случае понимается товар, приемка которого не была оформлена в соответствии с разделом 4 настоящего Договора, а именно: в отношении товара не подписана Заказчиком и Поставщиком товарная накладная, а также не подписан акт осмотра и приемки товара по форме Приложения № 2 к настоящему Договору), которая начисляется за каждый день просрочки исполнения обязательств, предусмотренного настоящим Договором, начиная со дня, следующего после дня истечения установленного настоящим Договором срока исполнения обязательств до даты фактического исполнения обязательств.

При этом день фактического исполнения нарушенного обязательства, включается в период расчета неустойки.

7.2.2. За нарушение сроков устранения недостатков, предусмотренных настоящим

Договором, Заказчик начисляет Поставщику пени в размере одной трехсотой, действующей на дату уплаты пени ключевой ставки Центрального банка Российской Федерации от цены настоящего Договора, которая начисляется за каждый день просрочки исполнения обязательств, предусмотренного настоящим Договором, начиная со дня, следующего после дня истечения установленного настоящим Договором срока исполнения обязательств до даты фактического исполнения обязательств.

При этом день фактического исполнения нарушенного обязательства, включается в период расчета неустойки.

7.2.3. В случае непредставления Заказчику графика поставки оборудования в срок, указанный в подпункте 5.1.11 пункта 5.1 настоящего Договора, Заказчик начисляет Поставщику штраф за каждый день просрочки в размере 5 000,00 рублей.

7.2.4. В случае отсутствия предоставления Поставщиком в момент приемки оборудования товарной накладной/паспорта на поставленный товар в бумажном и/или электронном виде/описи на поставленный товар Заказчик начисляет Поставщику штраф в размере 5 000,00 рублей за каждый непредставленный в момент приемки документ.

7.2.5. В случае отсутствия представителя Поставщика в назначенное время и дату в месте поставки товара (при отсутствии заблаговременного уведомления о невозможности поставить товар. В настоящем случае под заблаговременностью понимается промежуток времени, предшествующий назначенному времени за 1 рабочий день), Заказчик начисляет Поставщику штраф в размере 10 000,00 рублей.

7.2.6. В случае отсутствия фотофиксации с каждой даты поставки товара Заказчик начисляет Поставщику штраф в размере 5 000,00 рублей за каждую отсутствующую фотофиксацию в рамках дня поставки.

7.2.7. Расчет неустойки (штрафов, пени), указанных в подпунктах 7.2.1-7.2.6 пункта 7.2 настоящего Договора, оформляется Заказчиком уведомлением и направляется Поставщику для ознакомления.

7.2.8. При проведении расчета с Поставщиком по настоящему Договору Заказчик в одностороннем порядке за нарушение Поставщиком условий настоящего Договора удерживает из причитающейся к выплате Поставщику денежной суммы начисленную им сумму неустойки (штрафа, пени), установленной разделом 7 настоящего Договора, а в случае отсутствия проведения расчетов (например, при расторжении настоящего Договора) - в течение 7 (семи) рабочих дней с даты получения уведомления Поставщик обязан произвести Заказчику соответствующую выплату неустойки (штрафов, пени).

7.3. Ответственность Заказчика:

В случае просрочки исполнения Заказчиком обязательств по своевременной оплате поставки товара Поставщик вправе потребовать уплаты неустойки (пени).

Пеня начисляется за каждый день просрочки исполнения обязательства, предусмотренного настоящим Договором, начиная со дня, следующего после дня истечения, установленного настоящим Договором срока исполнения обязательства Заказчиком.

Такая пеня устанавливается в размере одной трехсотой, действующей на дату уплаты пени, ключевой ставки Центрального банка Российской Федерации от неуплаченной в срок суммы.

7.4. Общая сумма начисленной неустойки (штрафов, пени) за неисполнение или ненадлежащее исполнение Поставщиком или Заказчиком обязательств, предусмотренных настоящим Договором, не может превышать стоимость поставки по настоящему Договору.

7.5. Под исполнением Поставщиком обязательств ненадлежащим образом в рамках

настоящего Договора понимается, но не ограничивается: нарушение сроков поставки товара; нарушение сроков устранения недостатков; нарушение сроков исполнения гарантийных обязательств; непредставление полного комплекта документации в рамках поставки; несвоевременное уведомление Заказчика о дате и времени поставки.

Под неисполнением Поставщиком обязательств в рамках настоящего Договора понимается, но не ограничивается: непредставление Заказчику Поставщиком документации на переданный товар, подтверждающей качество товара; неисполнение гарантийных обязательств; не поставка товара; поставка товара в меньшем количестве, предусмотренном настоящим Договором и Техническим заданием (Приложение №1 к настоящему Договору); неуведомление Заказчика о дате и времени поставки.

8. Порядок расторжения Договора

8.1. Настоящий Договор может быть расторгнут:

- по соглашению Сторон;
- по решению суда;
- в случае одностороннего отказа стороны настоящего Договора от исполнения настоящего Договора в соответствии с гражданским законодательством.

8.2. Заказчик вправе принять решение об одностороннем отказе от исполнения Договора в случаях:

8.2.1. Поставки товара ненадлежащего качества с недостатками, которые не могут быть устранены в приемлемый для Заказчика срок.

8.2.2. Неоднократного нарушения сроков поставки товара, а равно неоднократного нарушения надлежащего уведомления Заказчика о дате и времени поставки (под неоднократностью понимается нарушение сроков поставки товара, в том числе сроков, указанных в графике поставки товара, более 1 раза).

8.2.3. Нарушения Поставщиком сроков поставки товара более чем на 10 (десять) календарных дней по причинам, не зависящим от Заказчика (в том числе, отступлений от дат, указанных в графике поставки, на такой же срок).

8.2.4. Если хотя бы 10% (десять процентов) товара окажется ненадлежащего качества, с недостатками, которые не могут быть устранены в приемлемый для Заказчика или в указанный Заказчиком срок.

8.2.5. В случае, если Поставщиком два или более раза не предоставляется полный комплект документации в рамках приемки товара, заверенный и оформленный надлежащим образом.

8.3. Поставщик вправе отказаться от настоящего Договора по основаниям, предусмотренным гражданским законодательством Российской Федерации.

8.4. Решение Заказчика об одностороннем отказе от исполнения настоящего Договора не позднее чем в течение 3 (трех) рабочих дней со дня принятия указанного решения направляется Поставщику по почте заказным письмом с уведомлением о вручении по адресу Поставщика, указанному в настоящем Договоре, либо телеграммой, либо посредством факсимильной связи, либо по адресу электронной почты, либо с использованием иных средств связи и доставки, обеспечивающих фиксирование такого уведомления и получение Заказчиком подтверждения о его вручении Поставщику.

Выполнение Заказчиком требований настоящей части считается надлежащим уведомлением Поставщика об одностороннем отказе от исполнения настоящего Договора. В

случае направления решения с использованием почты решение считается полученным в день фактического получения, подтвержденного отметкой почты.

В случае отправления решения посредством факсимильной связи или электронной почты решение считается полученным в день отправки. Решение считается доставленным и в тех случаях, если оно поступило лицу, которому оно направлено (адресату), но по обстоятельствам, зависящим от него, не было ему вручено или адресат не ознакомился с ним.

Решение Заказчика об одностороннем отказе от исполнения настоящего Договора вступает в силу и настоящий Договор считается расторгнутым с момента получения Поставщиком такого Решения.

8.5. Расторжение настоящего Договора по соглашению Сторон производится Сторонами путем подписания соответствующего соглашения о расторжении.

8.6. Заказчик вправе отменить не вступившее в силу решение об одностороннем отказе от исполнения настоящего Договора, если в течение десятидневного срока с даты надлежащего уведомления Поставщика о принятом решении об одностороннем отказе от исполнения настоящего Договора устранено нарушение условий настоящего Договора, послужившее основанием для принятия указанного решения. Данное правило не применяется в случае повторного нарушения Поставщиком условий настоящего Договора, которые в соответствии с гражданским законодательством являются основанием для одностороннего отказа Заказчика от исполнения настоящего Договора.

8.7. Одностороннее расторжение настоящего Договора не освобождает Поставщика от уплаты неустойки (штрафа, пени), а также возмещения понесенных Заказчиком убытков.

9. Обеспечение исполнения Договора

9.1. Исполнение настоящего Договора может обеспечиваться безотзывной независимой гарантией или внесением денежных средств на указанный Заказчиком счет, на котором в соответствии с законодательством Российской Федерации учитываются операции со средствами, поступающими Заказчику.

Способ обеспечения исполнения настоящего Договора определяется участником закупки, с которым заключается настоящий Договор, самостоятельно.

9.2. Настоящий Договор заключается только после предоставления участником закупки, с которым заключается настоящий Договор, безотзывной независимой гарантии, выданной банком или иной кредитной организацией или перечисления денежных средств в размере обеспечения исполнения настоящего Договора, установленном документацией о конкурсе в электронной форме.

9.3. Размер обеспечения исполнения настоящего Договора составляет - 30 % процентов начальной (максимальной) цены настоящего Договора, что составляет 6 341 752 (шесть миллионов триста сорок одна тысяча семьсот пятьдесят два) рубля 28 копеек.

9.4. Обеспечение исполнения настоящего Договора независимой гарантией.

9.4.1. В случае обеспечения исполнения настоящего Договора независимой гарантией в виде безотзывной независимой гарантией она должна содержать:

- 1) дату выдачи;
- 2) полное наименование, адрес места нахождения, ИНН, ОГРН бенефициара, принципала, а в отношении гаранта также номер и дату выдачи лицензии на право осуществления банковских операций и сделок, выданной гаранту Центральным Банком Российской Федерации, адрес для предъявления требований по независимой гарантии;

- 3) сумму независимой гарантии, подлежащую уплате гарантом Заказчику;
- 4) обязательства принципала, надлежащее исполнение которых обеспечивается независимой гарантией;
- 5) обязанность гаранта уплатить заказчику неустойку в размере 0,1 процента денежной суммы, подлежащей уплате, за каждый день просрочки;
- 6) условие, согласно которому исполнением обязательств гаранта по независимой гарантии является фактическое поступление денежных сумм на счет Заказчика;
- 7) срок действия независимой гарантии - должен превышать предусмотренный договором срок исполнения обязательств, которые должны быть обеспечены такой независимой гарантией, не менее чем на два месяца;
- 8) отлагательное условие, предусматривающее заключение договора предоставления независимой гарантии по обязательствам принципала, возникшим из договора при его заключении, в случае предоставления независимой гарантии в качестве обеспечения исполнения договора;
- 9) условие о праве заказчика на беспорочное списание денежных средств со счета гаранта, если гарантом в срок не более чем 5 (пять) рабочих дней не исполнено требование Заказчика об уплате денежной суммы по независимой гарантии, направленное до окончания срока действия независимой гарантии.

9.4.2. Не допускается включение в условия независимой гарантии требования о предоставлении бенефициаром банку вместе с требованием об осуществлении платежа каких-либо документов, подтверждающих неисполнение или ненадлежащее исполнение принципалом обязательств, обеспечиваемых независимой гарантией (судебных актов, претензий, писем, уведомлений), за исключением копии выданной гарантии, карточки с образцами подписей уполномоченных лиц бенефициара и документа, подтверждающего полномочия лица, подписавшего требование по независимой гарантии (доверенности) в случае, если требование по независимой гарантии подписано лицом, не указанным в Едином государственном реестре юридических лиц в качестве лица, имеющего право без доверенности действовать от имени бенефициара.

9.4.3. В случае если по каким-либо причинам обеспечение перестало быть действительным, закончилось свое действие или иным образом перестало обеспечивать исполнение Поставщиком его обязательств по настоящему Договору, Поставщик обязуется в течение 10 (десяти) рабочих дней с даты, когда соответствующее обеспечение перестало действовать, предоставить Заказчику иное (новое) надлежащее обеспечение исполнения на тех же условиях и в том же размере, которые указаны в настоящем разделе настоящего Договора.

Действие указанного пункта не распространяется на случаи, если Поставщиком предоставлена независимая гарантия, не соответствующая требованиям законодательства Российской Федерации.

9.5. В случае, если обеспечение исполнения настоящего Договора предоставляется в виде перечисления денежных средств на счет Заказчика, участник конкурса в электронном виде, с которым заключается настоящий Договор, перечисляет денежные средства на счет Заказчика в установленном размере по нижеуказанным реквизитам:

Получатель: автономная некоммерческая организация «Центр городского развития Мурманской области»

- 1) место нахождения: 183038, г. Мурманск, пр. Ленина, д. 82, оф. 1109
- 2) реквизиты:

ИНН 5190080554

КПП 519001001

ОГРН 1195190002633

ОКПО 93598125

ОКАТО 47401000000

ОКТМО 47701000001

р/с.: 40703810141000000395

Банк: Мурманское отделение № 8627 Северо-Западный Банк ПАО Сбербанк

к/с.: 30101810300000000615

БИК 044705615

ИНН 7707083893

КПП 519002001

Обязательным условием является указание назначения платежа:

- для обеспечения исполнения Договора: обеспечение исполнения обязательств по Договору на поставку оборудования для детских игровых площадок от «___» _____ 202__ № _____.

9.5.1. Обеспечение исполнения настоящего Договора считается предоставленным со дня фактического поступления денежных средств на счет, на котором в соответствии с законодательством Российской Федерации учитываются операции со средствами, поступающими Заказчику, и размещения на электронной площадке участником закупки, с которым заключается Договор, документа, подтверждающего предоставление обеспечения исполнения Договора.

Денежные средства, вносимые в качестве обеспечения исполнения настоящего Договора, должны быть зачислены по реквизитам счета Заказчика до заключения Договора. В противном случае обеспечение исполнения настоящего Договора внесением денежных средств считается не предоставленным.

9.5.2. При ненадлежащем исполнении или неисполнении обязательств по настоящему Договору денежные средства остаются у Заказчика без обращения в суд.

9.5.3. Денежные средства возвращаются Поставщику при условии надлежащего исполнения им всех своих обязательств по настоящему Договору по истечению срока действия обеспечения, в течение 30 (тридцати) календарных дней.

9.6. В ходе исполнения настоящего Договора Поставщик вправе изменить способ обеспечения исполнения Договора и (или) предоставить Заказчику взамен ранее предоставленного обеспечения Договора новое обеспечение исполнения настоящего Договора. Поставщик вправе в ходе исполнения настоящего Договора предоставить Заказчику обеспечение исполнения договора, уменьшенное на размер выполненных обязательств, предусмотренных настоящим Договором, взамен ранее предоставленного обеспечения исполнения настоящего Договора.

9.6.1. Уменьшение размера обеспечения исполнения настоящего Договора производится пропорционально стоимости исполненных обязательств, приемка и оплата которых осуществлены в порядке и сроки, которые предусмотрены настоящим Договором. Уменьшение размера обеспечения исполнения настоящего Договора осуществляется при условии отсутствия неисполненных Поставщиком требований об уплате неустоек (штрафов, пеней), предъявленных Заказчику, а также приемки Заказчиком результатов отдельного этапа исполнения настоящего Договора.

9.7. Уплата Поставщиком неустойки или применение иной формы ответственности не освобождает его от исполнения обязательств по настоящему Договору.

9.8. Поставщиком обеспечивается надлежащее исполнение следующих обязательств по Договору: все обязательства Поставщика по Договору; уплате неустоек в виде штрафа, пени; обязательства по возврату авансового платежа (при его наличии); возмещение убытков, причинённых неисполнением, просрочкой исполнения или ненадлежащим исполнением обязательств по Договору; в случае принятия Заказчиком решения об одностороннем отказе от исполнения настоящего Договора в связи с неисполнением и/или ненадлежащим исполнением Поставщиком взятых на себя обязательств по настоящему Договору.

9.9. В случае если настоящий Договор расторгнут вследствие неисполнения и (или) ненадлежащего исполнения Поставщиком своих обязательств, обеспечение исполнения настоящего Договора не подлежит возврату Поставщику, при условии внесения денежных средств в качестве обеспечения исполнения настоящего Договора.

9.10. Антидемпинговые меры:

9.10.1. Заказчик применяет антидемпинговые меры к Поставщику в случае, если им предложена Цена договора (цена единицы (сумма цен единиц) товара, работы, услуги), которая на 25 (двадцать пять) и более процентов ниже НМЦД.

9.10.2. Способом применения антидемпинговых мер является установление требования о предоставлении обеспечения исполнения настоящего Договора в размере, превышающем в 1,5 (полтора) раза размер обеспечения исполнения настоящего Договора, указанный в настоящем Договоре.

9.10.3. При применении к Поставщику антидемпинговых мер, договор с таким участником заключается только после предоставления им обеспечения исполнения договора в размере, превышающем в (1,5) полтора раза размер обеспечения исполнения настоящего Договора, указанный в настоящем Договоре, аванс при его исполнении не выплачивается.

9.11. Заказчик рассматривает поступившую независимую гарантию в срок, не превышающий 3 (трех) рабочих дней с даты ее поступления.

9.11.1. Основанием для отказа в принятии независимой гарантии Заказчиком является:

- 1) несоответствие независимой гарантии условиям, указанным в пункте 9.4 настоящего Договора;
- 2) несоответствие независимой гарантии требованиям, содержащимся в настоящем разделе настоящего Договора.

9.11.2. В случае отказа в принятии независимой гарантии Заказчик в срок, указанный пунктом 9.11 настоящего Договора, информирует об этом лицо, предоставившее независимую гарантию, с указанием причин, послуживших основанием для отказа.

9.12. Вместе с гарантией Поставщик представляет документы, подтверждающие полномочия лица, подписавшего гарантию от имени банка: доверенность на лицо, подписавшее гарантию, а также решение о назначении на должность или приказ о назначении на должность лица, выдавшего доверенность. Если гарантия подписана от имени банка лицом, действующим на основании устава (учредительных документов), должны быть представлены решение о назначении лица на должность или приказ о назначении на должность.

10. Обстоятельства непреодолимой силы

10.1. Стороны освобождаются от ответственности за частичное и/или полное неисполнение обязательств по настоящему Договору, если неисполнение договора явилось

следствием обстоятельств непреодолимой силы, возникшей после заключения настоящего Договора в результате событий чрезвычайного характера, которые Стороны ни предвидеть, ни предотвратить разумными мерами не могли.

10.2. К обстоятельствам непреодолимой силы относятся события, на которые Сторона не может оказать влияние, и за возникновение которых не несёт ответственность, включая, но не ограничиваясь: наводнение, землетрясение, забастовки, взрывы, пожары, противоправные действия третьих лиц, а также правительственные постановления или распоряжения государственных органов, военные действия любого характера, препятствующие выполнению настоящего Договора и т.п. Срок исполнения обязательств по настоящему Договору переносится соразмерно сроку действия обстоятельств непреодолимой силы.

10.3. Сторона, для которой сложилась невозможность исполнения своих обязательств по настоящему Договору вследствие обстоятельств непреодолимой силы, должна немедленно, но в срок не более 1 (одного) рабочего дня с даты наступления обстоятельств непреодолимой силы, в письменном виде с использованием контактных данных Сторон, указанных в настоящем Договоре, известить другую Сторону о препятствии и его влияние на исполнение обязательств по настоящему Договору с приложением подтверждающих документов, выданных компетентным органом. Неуведомленные или ненадлежащее уведомление о невозможности исполнения обязательств по настоящему Договору в связи с действием обстоятельств непреодолимой силы лишает Сторону права ссылаться на обстоятельства непреодолимой силы как на основание освобождения от ответственности за неисполнение обязательств по настоящему Договору.

10.4. Если обстоятельства непреодолимой силы или их последствия длятся непрерывно более 1 (одного) календарного месяца, Стороны приступают к обсуждению мер по преодолению сложившейся ситуации. В этом случае если в течение следующих 15 (пятнадцати) календарных дней Стороны не придут к соглашению, каждая из Сторон имеет право расторгнуть настоящий Договор в одностороннем порядке путем направления другой Стороне письменного уведомления, при этом ни одна из Сторон не будет требовать возмещения другой Стороне убытков, связанных с расторжением настоящего Договора в связи с наступлением обстоятельств непреодолимой силы.

11. Порядок урегулирования споров

11.1. В случае возникновения любых противоречий, претензий и разногласий, а также споров, связанных с исполнением настоящего Договора, Стороны прилагают усилия для урегулирования таких противоречий, претензий и разногласий в добровольном порядке с оформлением совместного протокола урегулирования споров.

11.2. До передачи спора на разрешение арбитражного суда Стороны принимают меры к его урегулированию в претензионном порядке.

11.2.1. Претензия должна быть направлена другой Стороне в письменном виде. По полученной претензии Сторона должна дать письменный ответ, по существу, в срок не позднее 15 (пятнадцати) календарных дней со дня ее получения.

11.2.2. Если претензионные требования подлежат денежной оценке, в претензии указывается необходимая сумма и ее полный и обоснованный расчет.

11.2.3. В подтверждение заявленных требований к претензии должны быть приложены надлежащим образом оформленные и заверенные необходимые документы либо выписки из них.

В претензии могут быть указаны иные сведения, которые, по мнению заявителя, будут способствовать более быстрому и правильному ее рассмотрению, объективному урегулированию спора.

11.3. В случае невыполнения Сторонами своих обязательств и недостижения взаимного согласия споры по настоящему Договору разрешаются в судебном порядке по месту нахождения Заказчика.

12. Существенные условия Договора

12.1. Не допускаются изменения существенных условий настоящего Договора при его заключении и исполнении, за исключением их изменений по соглашению Сторон в следующих случаях:

1) при снижении цены настоящего Договора без изменения предусмотренных настоящим Договором количества товара, объема работы или услуги, качества поставляемого товара, выполняемой работы, оказываемой услуги и иных условий настоящего Договора;

2) при заключении настоящего Договора Заказчик по согласованию с Поставщиком вправе увеличить количество поставляемого товара на сумму, не превышающую разницы между ценой договора, предложенной Поставщиком в рамках проводимой закупки, и начальной (максимальной) ценой договора, если это право Заказчика предусмотрено документацией о закупке. При этом цена единицы товара не должна превышать цену единицы товара, определяемую как частное от деления цены договора, указанной в заявке на участие, предложенной Поставщиком, на количество товара, указанное в извещении о проведении закупки.

3) при изменении не более чем на 10 (десять) процентов, предусмотренных договором количества товара, объема работ или услуг, при изменении потребности в таких товарах, работах, услугах (на 30 (тридцать) при условии согласования такого изменения с Коллегиальным органом Заказчика). При этом по соглашению сторон допускается изменение цены договора пропорционально дополнительному количеству товаров, дополнительному объему работ или услуг исходя из установленной в договоре цены единицы товара, работы или услуги, но не более чем на 10 (десять) процентов цены договора (на 30 (тридцать) при условии согласования такого изменения с Коллегиальным органом Заказчика). При уменьшении предусмотренных договором количества товаров, объема работ или услуг стороны договора обязаны уменьшить цену договора исходя из цены единицы товара, работы или услуги. Цена единицы дополнительно поставляемого товара или цена единицы товара при уменьшении предусмотренного договором количества поставляемого товара должна определяться как частное от деления первоначальной цены договора на предусмотренное в договоре количество такого товара;

4) при изменении в соответствии с законодательством регулируемых государством цен (тарифов) на товары, работы, услуги;

5) при изменении размера и (или) сроков оплаты и (или) объема товаров, работ, услуг в случае уменьшения в соответствии с Бюджетным Кодексом Российской Федерации получателю бюджетных средств, предоставляющему субсидии, ранее доведенных в установленном порядке лимитов бюджетных обязательств на предоставление субсидии;

б) при изменении в соответствии с нормами Регламента работы на торговой площадке «Закупки Мурманской области»;

7) при поставке товара, выполнения работы или оказания услуги, качество, технические и функциональные характеристики (потребительские свойства) которых являются улучшенными по сравнению с качеством и соответствующими техническими и функциональными характеристиками, указанными в настоящем Договоре;

8) при изменении срока исполнения настоящего Договора на поставку товара в случае возникновения независимых от сторон обязательств. Такое изменение может осуществляться однократно и при условии, что оно не приведет к увеличению срока исполнения настоящего Договора более чем на 30 (тридцать) процентов от срока, установленного настоящим Договором;

9) при изменении по соглашению сторон существенных условий договора, заключенного до 01.01.2024, при исполнении которого возникли независимые от сторон договора обстоятельства, влекущие невозможность его исполнения без изменения условий. Предусмотренное настоящим пунктом изменение осуществляется Заказчиком по согласованию с исполнительным органом Мурманской области, выступающим от имени Мурманской области учредителем Заказчика.

13. Срок действия, порядок изменения Договора

13.1. Настоящий Договор вступает в силу с момента его подписания Сторонами и действует до полного исполнения сторонами своих обязательств.

13.2. Окончание срока действия настоящего Договора не влечет прекращение:

- гарантийных обязательств по настоящему Договору (раздел 6);
- ответственности сторон по настоящему Договору (раздел 7);
- других обязательств Сторон по настоящему Договору, включая право Заказчика обращаться к Поставщику за предоставлением заверенных копий паспортов на товар, сертификатов на товар, в том числе, в электронном виде; за предоставлением информации по поставленному товару, его комплектности, а также положения подпункта 5.1.12 пункта 5.1 настоящего Договора.

Окончание срока действия настоящего Договора не освобождает стороны от ответственности за его нарушение.

13.3. Любые изменения и дополнения к настоящему Договору (в том числе изменение несущественных условий договора, например, изменение реквизитов Сторон, технических ошибок, банковских реквизитов, контактных данных и иных условий), не противоречащие законодательству Российской Федерации, оформляются в виде дополнительных соглашений, подписанных Сторонами и скрепленных печатями (при наличии).

13.4. Дополнительные работы/услуги/товар, связанные с исполнением настоящего Договора, могут считаться согласованными Заказчиком только при условии подписания между Сторонами настоящего Договора дополнительного соглашения. Без подписанного между Сторонами настоящего дополнительного соглашения Поставщик не вправе требовать оплаты дополнительных объемов работ/услуг/поставленных товаров в рамках настоящего Договора.

14. Распределение рисков

14.1. Право собственности на товар и риск случайной гибели, повреждения, утраты товара переходят к Заказчику с момента подписания Сторонами товарной накладной или

универсального передаточного документа и поставки товара на склад Заказчика.

15. Антикоррупционная оговорка

15.1. При исполнении своих обязательств по настоящему Договору, Стороны, их аффилированные лица, работники или посредники не выплачивают, не предлагают выплатить и не разрешают выплату каких-либо денежных средств или ценностей, прямо или косвенно, любым лицам, для оказания влияния на действия или решения этих лиц с целью получить какие-либо неправомерные преимущества или иные неправомерные цели. При исполнении своих обязательств по настоящему Договору, Стороны, их аффилированные лица, работники или посредники не осуществляют действия, квалифицируемые применимым для целей настоящего Договора законодательством, как дача/получение взятки, коммерческий подкуп, а также действия, нарушающие требования применимого законодательства и международных актов о противодействии легализации (отмыванию) доходов, полученных преступным путем.

15.2. В случае возникновения у Стороны подозрений, что произошло или может произойти нарушение каких-либо положений настоящего раздела настоящего Договора, соответствующая Сторона обязуется уведомить другую Сторону в письменной форме. В письменном уведомлении Сторона обязана сослаться на факты или предоставить материалы, достоверно подтверждающие или дающие основание предполагать, что произошло или может произойти нарушение каких-либо положений настоящего раздела контрагентом, его аффилированными лицами, работниками или посредниками выражающееся в действиях, квалифицируемых применимым законодательством, как дача или получение взятки, коммерческий подкуп, а также действиях, нарушающих требования применимого законодательства и международных актов о противодействии легализации доходов, полученных преступным путем. После письменного уведомления, соответствующая Сторона имеет право приостановить исполнение обязательств по Договору до получения подтверждения, что нарушения не произошло или не произойдет. Это подтверждение должно быть направлено в течение десяти рабочих дней со дня направления письменного уведомления.

15.3. В случае нарушения одной Стороной обязательств воздерживаться от запрещенных в данном разделе действий и/или неполучения другой Стороной в установленный Договором срок подтверждения, что нарушения не произошло или не произойдет, другая Сторона имеет право расторгнуть настоящий Договор в одностороннем порядке полностью или в части, направив письменное уведомление о расторжении. Сторона, по чьей инициативе был расторгнут настоящий Договор в соответствии с положениями настоящего пункта, вправе требовать возмещения реального ущерба, возникшего в результате такого расторжения.

16. Прочие условия

16.1. Поставщик в полном объеме ознакомлен с требованиями настоящего Договора и Технического задания (Приложение № 1 к настоящему Договору), условиями, связанными с выполнением работ, сроками и качеством выполнения работ, в том числе, с порядком начисления неустойки/штрафов/пени, не имеет замечаний и претензий к условиям настоящего Договора.

16.2. Стороны договорились, что в процессе исполнения настоящего Договора будут

осуществлять постоянную связь посредством обмена корреспонденцией (направлением писем, претензий, уведомлений, требований и т.д.), которая направляется по электронной почте.

16.3. Поставщик дает свое согласие на осуществление Главным распорядителем (Министерством градостроительства и благоустройства Мурманской области) и органами государственного финансового контроля проверок соблюдения условий, целей и порядка предоставления субсидий Заказчику; согласие на осуществление Министерством проверок соблюдения порядка и условий предоставления субсидии, в том числе в части достижения результатов предоставления субсидии, а также проверки органами государственного финансового контроля соблюдения Получателем субсидии порядка и условий предоставления субсидии в соответствии со статьями 268.1 и 269.2 Бюджетного кодекса Российской Федерации, и на включение таких положений в соглашение о предоставлении субсидии.

16.4. Корреспонденция (направление писем, претензий, уведомлений, требований и т.д.) направляются по следующим электронным адресам:

16.4.1. В адрес Заказчика: E-mail: info@gorod51.com.

16.4.2. Для Поставщика: E-mail: a9646804071@mail.ru. Вся корреспонденция, направленная сторонами друг другу по адресам электронной почты, указанным в пункте 16.4 настоящего Договора, признаются Сторонами официальной перепиской.

Датой передачи соответствующей корреспонденции считается день отправления корреспонденции электронной почтой. Дата передачи приравнивается к дате надлежащего уведомления.

Ответственность за получение корреспонденцией вышеуказанным способом лежит на получающей Стороне. Сторона, направившая сообщение, не несет ответственность за задержку доставки корреспонденции, если такая задержка явилась результатом неисправности системы связи, действий/бездействий провайдеров, иных форс-мажорных обстоятельств, а также в случае действий/бездействий получающей корреспонденцию Стороны.

16.5. Во всем, что не предусмотрено настоящим Договором, Стороны руководствуются законодательством Российской Федерации.

16.6. Настоящий Договор заключен в электронной форме. Дополнительно Стороны вправе оформить Договор в письменном виде в 2 (двух) экземплярах по одному для каждой из Сторон, имеющих такую же юридическую силу, как и настоящий Договор, заключенный в электронной форме.

16.7. Документы, связанные с исполнением настоящего Договора, которые Стороны будут оформлять между собой (письма, акты, товарные накладные, претензии, счета на оплату, дополнительные соглашения) могут быть подписаны от имени уполномоченных лиц Сторон с использованием факсимиле синего цвета. При этом факсимильная подпись будет иметь такую же юридическую силу, что и подлинная подпись уполномоченного лица. Стороны согласовывают образцы факсимильных подписей после подписания настоящего Договора.

16.8. Стороны настоящего Договора обязаны своевременно и в полном объеме вносить сведения и необходимые документы, касающиеся исполнения договора, в региональную информационную систему «Центр управления регионом» (при наличии такой информационной системы).

16.9. Неотъемлемыми частями настоящего Договора являются:

- приложение № 1 – «Техническое задание на поставку оборудования для детских игровых площадок»;

17. Адреса, реквизиты и подписи Сторон

ЗАКАЗЧИК

**Автономная некоммерческая организация
«Центр городского развития Мурманской
области»**

Юр. адрес: 183016, г. Мурманск, ул. Софьи
Перовской, д. 2, каб. 225

Фактический адрес: 183038, г. Мурманск, пр.
Ленина, д. 82, оф. 1109

ИНН 5190080554

КПП 519001001

ОГРН 1195190002633

р/с 40703810141000000395

Мурманское отделение № 8627 Северо-
Западный Банк ПАО Сбербанк

БИК 044705615

к/с 30101810300000000615

эл. почта: info@gorod51.com

тел.: +7-921-174-70-14

_____/ В.А. Миронова
М.П.

ПОСТАВЩИК

**Общество с ограниченной
ответственностью «АГРЕГАТ»**

Юр. адрес: 183014, г. Мурманск, ул.
Достоевского, д. 18, офис 41

Фактический адрес: 183014, г.
Мурманск, ул. Достоевского, д. 18,
офис 41

ИНН 5190089540

КПП 519001001

ОГРН 1215100006648

р/с 40702810732160005410

ФИЛИАЛ «САНКТ-
ПЕТЕРБУРГСКИЙ» АО «АЛЬФА-
БАНК»

БИК 044030786

к/с 30101810600000000786

эл. почта: a9646804071@mail.ru

тел.: +7 965 801-18-88

_____/ В.В. Терещенко
М.П.

**Техническое задание на поставку оборудования
для детских игровых площадок**

1. Общие сведения

Место поставки оборудования: Мурманская область, г. Кола, ул. Заводская, д. 1 а.

2. Срок поставки товара

Поставщик обязан поставить оборудование с даты заключения договора и не позднее 28 апреля 2023 года.

3. Обязанности Поставщика по договору

3.1. Поставщик обязан:

3.1.1. Поставщик должен поставить товар в соответствии с настоящим Техническим заданием.

3.1.2. Поставщик должен обеспечить поставку материалов, комплектующих изделий, игрового оборудования, проверочных устройств и запасных частей (согласно Технического паспорта), указанных в настоящем Техническом задании, а также необходимую техническую документацию.

3.1.3. Передать Заказчику всю информацию, касающуюся эксплуатации и использования объекта (эксплуатационную документацию).

3.1.4. Обеспечить качество поставленного оборудования в рамках гарантийного срока по Договору.

3.1.5. Иметь и передать Заказчику сертификаты соответствия, технические паспорта (или паспорта качества, или иные необходимые документы) на все поставляемые материалы, удостоверяющие их происхождение, качество и сроки годности.

3.1.6. При поставке товара должна строго соблюдаться техника безопасности. На территории разгрузки товара Поставщик обязан поставить товар с соблюдением норм пожарной и электробезопасности, охраны труда, охраны окружающей среды, правил эксплуатации электроустановок потребителей.

3.1.7. Товар принадлежит Поставщику на праве собственности и свободен от прав и притязаний третьих лиц.

3.1.8. Поставщик гарантирует высокое качество поставки товара в соответствии с Договором и настоящим Техническим заданием.

3.1.9. Поставка осуществляется в соответствии с требованиями действующего законодательства Российской Федерации.

4. Требования к приёмке

4.1. Поставщик своими силами и за счет собственных средств производит доставку товара, погрузо-разгрузочные работы, включая работы с применением грузоподъемных средств.

В стоимость товара включены все затраты, издержки и иные расходы, включая налоги, сборы и другие обязательные платежи, погрузо-разгрузочные работы, транспортные расходы.

4.2. Поставка товара осуществляется силами и средствами Поставщика, с предоставлением документов, удостоверяющих качество товара: сертификатов соответствия, технических паспортов производителя товара на русском языке, копию санитарно-эпидемиологического заключения на товар (при его наличии в соответствии с требованиями законодательства Российской Федерации), для подтверждения соответствия поставляемого товара характеристикам, с указанием:

- наименование товара и производитель поставляемых товаров, должны соответствовать наименованию товара и его производителю, указанным в представляемых при поставке товара документах;

- отсутствующий в заявке Заказчика товар Поставщиком не поставляется, Заказчиком не принимается и не оплачивается;

- упаковка не должна быть нарушена.

4.3. Приемка товара по количеству и внешнему виду производится в момент получения его по адресу, предоставленного Заказчиком. Передача товара Заказчику осуществляется по товарной накладной (форма ТОРГ-12) или универсальному передаточному документу.

При этом подписание Заказчиком товарной накладной или универсального передаточного документа свидетельствует только о принятии указанного количества товара и не означает приемку товара по качеству, ассортименту и комплектности.

4.4. Поставка товара сопровождается следующими документами:

- сертификаты соответствия;

- технические паспорта производителя товара на русском языке;

- копия санитарно-эпидемиологического заключения на товар (при его наличии в соответствии с требованиями законодательства Российской Федерации);

- товарная накладная (форма ТОРГ-12) или универсальный передаточный документ в 2-х экз.;

- документами, поименованными в договоре.

5. Требования к качеству поставляемых материалов (товара) и оборудованию

5.1. Поставщик должен поставить товар, которое конкретно указано в соответствующих таблицах настоящего Технического задания, которое необходимо для обеспечения нормального функционирования создаваемых площадок. В случае если Заказчик отклонил использование материалов из-за их несоответствия стандартам качества или ранее одобренных образцам, Поставщик обязан за свой счет и своими силами произвести их замену.

При применении материалов, не соответствующих указанным нормам и требованиям, Заказчик оставляет за собой право предъявить претензию к Поставщику с наложением штрафных санкций при исполнении договора.

5.2. Товар, их качество и комплектация должны соответствовать:

- Федеральному закону от 21 декабря 1994 № 69-ФЗ «О пожарной безопасности»;

— Федеральному закону от 22 июля 2008 № 123-ФЗ «Технический регламент о требованиях пожарной безопасности»;

— ТР ЕАЭС 042/2017 Технический регламент Евразийского Экономического Союза «О безопасности оборудования для детских игровых площадок». Действует с 17 ноября 2018 года на территории стран, членов Евразийского экономического союза (Россия, Беларусь, Армения, Казахстан и Киргизия).

— ГОСТ Р 58726-2019 «Покрытия полимерные резиновые плиточные. Технические условия». Дата введения в действие 01.09.2020 года.

— ГОСТ 2789-73 «Шероховатость поверхности. Параметры и характеристики». Дата введения в действие 01.01.1975.

— ГОСТ 12.1.007-76 «Система стандартов безопасности труда. Вредные вещества. Классификация и общие требования безопасности». Дата введения в действие 01.01.1977.

— ГОСТ 20014-83 «Резины пористые. Методы определения сопротивления сжатию». Дата введения в действие 01.01.1985.

— ГОСТ 8407-89 «Сырье вторичное резиновое. Покрышки и камеры шин. Технические условия». Дата введения в действие 01.01.1991.

— ГОСТ Р 52167-2012 «Оборудование и покрытия детских игровых площадок. Безопасность конструкции и методы испытаний качелей. Общие требования». Дата введения в действие 01.01.2013.

— ГОСТ Р 52168-2012 «Оборудование и покрытия детских игровых площадок. Безопасность конструкции и методы испытаний горок. Общие требования». Дата введения в действие 01.01.2013.

— ГОСТ Р 52169-2012 «Оборудование и покрытия детских игровых площадок. Безопасность конструкции и методы испытаний. Общие требования». Дата введения в действие 01.07.2013.

— ГОСТ Р 52301-2013 «Оборудование и покрытия детских игровых площадок. Безопасность при эксплуатации. Общие требования». Дата введения в действие 01.01.2014.

— ГОСТ 2.601-2019 «Единая система конструкторской документации (ЕСКД). Эксплуатационные документы (с Поправкой)». Дата введения в действие 01.02.2020.

— ГОСТ Р ЕН 1177-2013 «Покрытия игровых площадок ударопоглощающие. Определение критической высоты падения». Дата введения в действие 01.01.2014.

— требованиям иных нормативных документов, а также требованиям действующего законодательства Российской Федерации, что должно подтверждаться наличием у Поставщика соответствующих документов (сертификаты качества, сертификаты соответствия, санитарно-эпидемиологические заключения). Материалы, не подлежащие сертификации, должны иметь декларацию о соответствии, при наличии такого требования в законодательстве РФ.

5.3. В паспорте оборудования для детских площадок согласно ТР ЕАЭС 042/2017 должен содержать следующую информацию:

— основные сведения об оборудовании (наименование и место нахождения (адрес) изготовителя (уполномоченного изготовителем лица), обозначение документа, в соответствии с которым произведено оборудование);

— основные технические данные оборудования;

— комплектность оборудования;

— сведения о приемке оборудования;

- сведения об упаковке оборудования;
- гарантийные обязательства изготовителя оборудования;
- сведения о хранении оборудования;
- сведения о перевозке оборудования;
- сведения о консервации и расконсервации оборудования при эксплуатации;
- рекомендуемый тип покрытия;
- сведения об учете неисправностей оборудования при эксплуатации;
- сведения об учете технического обслуживания оборудования;
- сведения о ремонте, включая перечень деталей и частей оборудования, которые подвержены большим нагрузкам в процессе эксплуатации оборудования, а также срок и случаи их замены;
- инструкция по монтажу оборудования;
- правила безопасной эксплуатации оборудования;
- инструкция по осмотру и проверке оборудования перед началом эксплуатации;
- инструкция по осмотру, обслуживанию и ремонту оборудования;
- сведения об утилизации оборудования;
- месяц и год производства оборудования;
- сведения о возрастных группах (включая ограничения по весу и росту);
- назначенный срок службы;
- особые отметки (при необходимости);
- фото или графический рисунок (при необходимости цветные) оборудования;
- чертеж общего вида оборудования с указанием основных размеров;
- схема сборки оборудования;
- схема (план) зоны падения.

Иные требования, установленные нормами действующего законодательства.

Паспорт оформляется на русском языке и при наличии соответствующих требований в законодательстве государства-члена на государственном (государственных) языке (языках) государства-члена, на территории которого реализуется оборудование.

Каждый паспорт должен быть сшит, пронумерован, скреплен печатью.

6. Требования к безопасности игрового оборудования

6.1. Поставщик при поставке игрового оборудования, конструкций и материалов должен соблюдать требования ТР ЕАЭС 0422017 «Технический регламент Евразийского экономического союза «О безопасности оборудования для детских игровых площадок» и обеспечить:

- прочность и устойчивость игрового оборудования с учетом климатических и погодных условий;
- состав материалов, из которых произведено игровое оборудование, не вызывающий термических ожогов при контакте с кожей пользователя;
- состав материалов, из которых произведено игровое оборудование, поддающийся утилизации без токсического риска для окружающей среды;
- изготовление деревянных элементов из нерасщепляющейся древесины, не имеющей на поверхности дефектов обработки (например, заусенцев, задиров, отщепов, сколов);
- не допущения шероховатых поверхностей, способных нанести травму.

- отсутствие в пределах любой достигаемой части оборудования выступающих элементов (проволака, концы тросов или детали с острыми концами и кромками);
- скругление открытых углов, кромок и краев, а также выступающих более 8 мм элементов конструкции любой доступной части оборудования;
- гладкость сварных швов;
- постоянное закрытие выступающих концов болтов в пределах любой доступной части оборудования;
- не возможность образовывать подвижными и/или неподвижными элементами оборудования сдавливающих или режущих поверхностей;
- не возможность создавать подвижными и/или неподвижными элементами оборудования застреваний тела, частей тела или одежды пользователя;
- исключения застревания пальцев:
 - в зазорах, когда тело пользователя находится в движении;
 - трубах с открытыми концами;
 - переменных зазорах (за исключением цепей).
- не возможность снятия крышки оборудования без использования инструмента;
- отсутствие препятствий, неожиданных для пользователя со стороны пространства внутри оборудования, на оборудовании или вокруг оборудования, которое может быть занято пользователем, из-за которых он может получить травму, если ударяется о них;
 - конструкцией защитного ограждения исключения возможности для детей стоять и сидеть на нем;
- конструкцией оборудования прочность, устойчивость, жесткость и пространственной неизменяемости;
 - защиту соединения элементов конструкции таким образом, чтобы они не могли самостоятельно разъединиться, если только они специально не выполнены с такой целью;
 - защиту соединения таким образом, чтобы их невозможно было разъединить без использования инструмента;
 - съемность изнашивающихся деталей конструкции или такие детали, замена которых предусмотрена в течение срока службы оборудования, например, подшипники;
 - защиту съемных деталей от несанкционированного доступа и не требующих ухода;
 - чистоту и качество выступающих смазочных материалов, которые не будут загрязнять оборудование или оказывать влияние на его безопасное использование;
 - защиту элементов оборудования из металла от коррозии или изготовление из коррозионностойких материалов;
 - защитное ограждение, кроме входа, которое полностью окружит платформу;
 - конструкции фундаментов сконструировать таким образом, чтобы из-за них не возникала никакая опасность (возможность споткнуться, удариться), обеспечить гарантию, что фундаменты не будут открыты для воздействия эрозии;
 - закрытие соответствующим способом всех элементов оборудования, которые могут быть сняты, все полостей и отверстий, которые имеются в поверхности, так чтобы была обеспечена непрерывность игровой поверхности;
 - установку подстраховки оборудования, чтобы взрослые имели доступ для помощи детям, находящимся внутри оборудования;
 - установку предохраняющих перил или барьеров в игровой зоне, находящихся на высоте, для защиты детей от падения;

- исключить размеры отверстий, тоннелей, решеток, сеток, не представляющих собой опасность для застревания пальцев рук, ног, тела, головы ребенка;
- выполнение работ по установке оборудования в соответствии с нормами, правилами, стандартами, техническими регламентами, действующими на территории Российской Федерации и обеспечивающими безопасную для жизни и здоровья людей эксплуатацию возведенного объекта.
- оборудование и (или) покрытие должны быть произведены таким образом, чтобы при применении по назначению они не представляли опасности для жизни и здоровья пользователей.

6.2. Поставляемый товар должен соответствовать показателям безопасности и надежности, заявленным производителем, в котором она будет использоваться и обеспечивать непрерывную, безопасную, бесперебойную работу.

Товар должен поставляться в упаковке (таре), обеспечивающей защиту товара от его повреждения или порчи во время транспортировки и хранения. Упаковка (тара) товара должна отвечать требованиям безопасности жизни и здоровья и охраны окружающей среды (санитарным нормам и правилам, государственным стандартам), иметь необходимые маркировки, наклейки, пломбы, а также давать возможность определить количество содержащегося в ней товара (опись, упаковочные ярлыки или листы).

Риск случайной гибели или случайного повреждения поставленных товаров до приёмки товара Заказчиком несет Поставщик.

Поставщик своими силами и за счет собственных средств производит: возмещение морального и материального вреда и ущерба, причиненного третьим лицам.

7. Гарантия

Товар должен быть новым, качественным. Поставляемые товары не должны быть восстановленными и иметь дефекты изготовления. Не допускается поставка товара бывшего в употреблении, с консервации, восстановленного, выставочных образцов.

Упаковка и маркировка товара должна содержать все признаки оригинальности, установленные производителями продукции (ГОСТ 34757-2021. Межгосударственный стандарт. Упаковка. Маркировка, указывающая на способ обращения с грузами). Голограммы, защитные пломбы, марки, содержащие все элементы от подделок; корпус продукции не должен иметь потертостей, царапин, сколов и следов вскрытия, серийный номер на товаре и на упаковке должны совпадать.

Если производителем (производителями) товара предусмотрена для него специальная упаковка (тара), отличная от указанной в договоре, то товар должен поставляться в упаковке (таре) производителя, если она обеспечивает защиту товара от повреждения или порчи во время транспортировки и хранения. При передаче товара в упаковке (таре), не обеспечивающей возможность его хранения, Заказчик вправе отказаться от его принятия. Если товар поставляется в многооборотной таре, то возврат многооборотной тары и средств пакетирования, в которых поступил товар, организуется Поставщиком самостоятельно и за свой счёт.

Поставщик гарантирует качество и безопасность поставляемого товара в соответствии с действующими стандартами, утвержденными на соответствующий вид товара и наличием сертификатов, обязательных для товара, оформленных в соответствии с российскими стандартами.

В случае обнаружения некачественного товара (выявления его несоответствия надлежащему качеству или его дефекта, не позволяющего использовать товар по своему назначению), последний должен быть изменен Поставщиком на товар, соответствующий требованиям, изложенным в настоящем Техническом задании.

Поставщик обязуется заменить некачественный товар, признанный таковым в установленном порядке и осуществить поставку недостающего товара, в кратчайшие сроки, но в срок не превышающий 21 (двадцать один) календарный день с даты уведомления Поставщика о неисправности товара.

При наличии у представителя Заказчика претензий по количеству и маркам товара, либо при обнаружении дефектов тары (упаковки) представитель Заказчика вправе отказаться от приемки товара, а Поставщик обязан соответственно допоставить или заменить товар в течение 14 (четырнадцать) рабочих дней с момента предъявления соответствующего требования Заказчиком.

До момента подписания акта сдачи-приемки товара все риски по утрате, порче товара несет Поставщик.

Право собственности на товар переходит Заказчику с момента подписания акта сдачи-приемки товара по всему объему товара.

В целях определения соответствия предложенного товара требованиям, изложенным в спецификации, Заказчик вправе привлекать независимых экспертов, выбор которых осуществляется в соответствии с законодательством Российской Федерации.

При необходимости проведения экспертизы Заказчик имеет право продлить срок проверки товара.

Поставщик предоставляет Сертификаты соответствия на поставляемый товар с указанием фирмы – изготовителя, оформленные в соответствии с законодательством РФ (Федеральный закон от 27 декабря 2002 г. № 184-ФЗ «О техническом регулировании»).

В случае несоответствия поставляемого товара Сертификатам соответствия:

- все необходимые процедуры и оформление документов для предъявления рекламаций выполняет Поставщик;

- транспортные операции по замене некачественного товара осуществляются Поставщиком товара.

Поставка Товара осуществляется в строгом соответствии с требованиями Гражданского кодекса Российской Федерации (ГК РФ) Часть 2 от 26.01.1996 N 14-ФЗ, разд. IV, гл.30.

При обнаружении в течение гарантийного срока недостатков, дефектов товара, Заказчик сообщает об этом Поставщику письменно или по факсу. Поставщик обязан в кратчайшие сроки, но в срок не превышающий 21 (двадцать один) календарный день с даты получения сообщения за свой счет произвести замену некачественного товара/устранить недостатки.


Расходы, связанные с устранением недостатков товара, возникшие по вине Поставщика, несет Поставщик.

Гарантийный срок на поставленный Товар устанавливается продолжительностью 24 (двадцать четыре) месяца и исчисляется с даты подписания акта приема-передачи товара.


8. Перечень поставляемого оборудования и материалов:


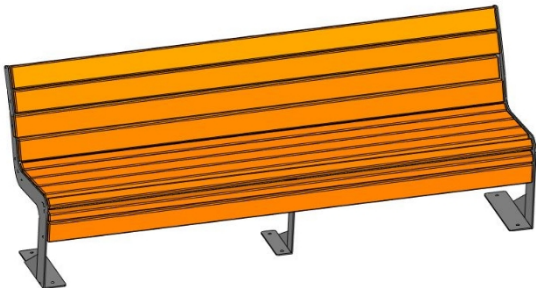
№/п/п	Наименование	Ед. изм.	Кол.	Примечание
1	2	3	4	5
1.	Игровой комплекс	шт.	3	
2.	Игровой комплекс	шт.	1	
3.	Урна	шт.	78	
4.	Скамья со спинкой	шт.	80	
5.	Игровой комплекс	шт.	1	

Требования к поставляемым материалам (товара) и оборудованию:

№ п/п	Наименование Материала (товара), оборудования	Показатели (характеристики) используемого товара	
		Наименование показателя (характеристики), единицы измерения показателя (характеристики)	Требования к значениям показателя (характеристики)
1	2	3	4
1.	Игровой комплекс		
		Размеры:	
		Длина, мм	6 190
		Ширина, мм	5 749
		Общая высота, мм	3 409
		Возрастная группа:	
		Возраст, лет	от 7 до 12
		Материалы:	
		Профиль стали конструкционная (обода канатных сеток), мм	60 x 40
		Толщина стенки (обода канатных сеток), мм	2
		Профиль стали конструкционная (рамы наклонной доски скалолаза), мм	40 x 25
		Толщина стенки (рамы наклонной доски скалолаза), мм	2
Сталь конструкционная (перекладины, в том числе и горок, ручки), Ду мм	20		

Толщина стенки стали конструкционной (перекладины, в том числе и горок, ручки), мм	2,5
Сталь конструкционная (рама стремянки), Ду мм	25
Толщина стенки стали конструкционной (рама стремянки), мм	2,8
Сталь конструкционная (каркас ступенчатой лестницы), Ду мм	32
Толщина стенки стали конструкционной (каркаса ступенчатой лестницы), мм	2,8
Сталь конструкционная уголок (закладные металлических горок), мм	40 x 40 x 4
Сталь конструкционная листы толщиной (крепежные элементы в виде кронштейнов/уголков/соединительных пластин), мм	2
Сталь конструкционная листы толщиной (крепежные элементы в виде кронштейнов/уголков/соединительных пластин), мм	3
Сталь конструкционная листы толщиной (крепежные элементы в виде кронштейнов/уголков/соединительных пластин), мм	4
Сталь конструкционная лист толщиной (скаты горок), мм	1,5
Материал стали конструкционной (скаты горок), мм	AISI304
Металлическое ограждение, вид	сетка сварная
Металлическое ограждение, диаметр ячейки, мм	4
Металлическое ограждение, размер ячейки, мм	50 x 50
Пиломатериалы, состав	Брус стоевой клееный, сосна
Пиломатериалы сечением, мм	100 x 100
покрытие брусев	система с дополнительной пропиткой верхнего защитного слоя лаком
Пиломатериалы	Фанера TPS влагостойкая с антискользящим ламинированным слоем
Пиломатериалы, фанера TPS, толщина, мм	15
Каркас платформы, тип 1	деревянный, из досок
Каркас платформы, тип 1, размер, мм	40 x 100
Каркас платформы, тип 2	деревянный, из досок
Каркас платформы, тип 2, размер, мм	23 x 100
Платформы башен, тип 1 (треугольная), м	1,8 x 0,9
Платформы башен, тип 2 (квадратная), м	0,9 x 0,9
Платформы башен, тип 3 (трапецидальная), м	1,8 x 0,9
Крышки на деревяннх фронтонах	Крыши на деревянных фронтонах из Деревянных брусев
Сечение крышки на деревяннх фронтонах, мм	99 x 99
Толщина пластиковых элементов, мм	6
Пластиковые элементы	поликарбонат
Канат (сетка для лазанья), вид	армированный
Диаметр каната, мм	15
Полимерное покрытие	Сливочно-белый (RAL9001)

2.	Игровой комплекс		
		Размеры:	
		Длина, мм	8 458
		Ширина, мм	5 032
		Общая высота, мм	6006
		Возрастная группа:	
		Возраст, лет	7-12
		Материалы:	
		Каркас металлического ограждения-сетки (профиль)	40 x 25
		Каркас металлического ограждения-сетки (толщиной стенки), мм	2
		Рама ограждения с иллюминатором (профиль), мм	40 x 25
		Рама ограждения с иллюминатором (толщина стенки), мм	2
		Ограждение сетчатое (профиль), мм	25 x 25
		Толщина стенки ограждения сетчатого, мм	2
		Каркас балкона (Профиль), мм	25 x 25
		Толщина стенки каркаса балкона, м	2
		Опорные стойки (опорные стойки, стяжка угловая, рама стремянки), Ду в мм	25 x 2,8
		Стяжка угловая, Ду в мм	25 x 2,8
		Рама стремянки, Ду в мм	25 x 2,8
		Дуги канатной сетки, Ду в мм	32 x 2,8
		Перила моста, Ду в мм	32 x 2,8
		Подпорки пластиковой горки, Ду в мм	32 x 2,8
		Опорная стойка туннельной горки, мм	89 x 4
		Хомуты на стойке горки, мм	33 x 25
		Скаты горок, лист толщиной, мм	1,5
		Скаты горок	AISI304
		Ограждения на башне и балконе сетка сварная, диаметр	4
Ограждения на башне и балконе сетка сварная, диаметр, ячейки, мм	50 x 50		
Ограждения на башне и балконе круг диаметром, мм	4		
Ограждения на башне и балконе, ячейка, мм	50 x 50		
Лист стали конструкционной, мм	3/4		
Крепежные элементы	Кронштейны, уголки, фланцы, соединительные пластины		
Пластик HPL	поликарбонат		

		Толщина пластика HPL, мм	5
		Канат	полипропиленовый армированный ЕК
		Диаметр каната, мм	15
		Покрытие	Акрил
		Толщина покрытия, мм	9
		Покрытие	Покрытие – система с дополнительной пропиткой верхнего защитного слоя лаком.
		Стойки комплекса	клееный брус
		Стойки комплекса сечение, мм	100 x 100
		Платформы башен	Фанера влагостойкая
		Толщина платформы башен	15
		Платформы башен покрытие	антискользящим ламинированным слоем TPS
		Каркас платформы	Деревянные доски
		Каркас платформы, толщина, мм	40 x 100
		Каркас платформы	23 x 100
3.	Урна		
		Размеры:	
		Длина, мм	400
		Ширина, мм	400
		Общая высота, мм	900
		Материал каркаса урны	08пс
		Толщина каркаса урны, мм	2
		Материал ведра для мусора	08пс ОЦ
		Толщина ведра для мусора, мм	0,45
		Способ обработки каркаса	Окрашен полиэфирной порошковой краской
4.	Скамья со спинкой		
		Размеры:	
		Длина, мм	2000
		Ширина, мм	600
		Общая высота, мм	870
		Материал стоек лавки	Ст3
		Толщина стенки стоек, мм	5
		Характеристики древесины	Брусок
		Размеры древесины, мм	40 x 40
		Характеристики древесины, вид	Доска
		Размер доски, мм	100 x 40
		Материал древесины	Древесина хвойных пород
		Способ обработки древесины	Обработка специальными составами и сушка до мебельной влажности 7-10%, брашированные.
		Способ обработки металла	Окрашен полиэфирной порошковой краской
		Способ крепления бруса к каркасу	С помощью футорок и винтов



5.

Игровой комплекс

Размеры:	
Длина, мм	8 250
Ширина, мм	11 000
Общая высота, мм	3 400
Возрастная группа:	
Возраст, лет	от 7 до 12
Материалы:	
Опорные столбы (Пиломатериалы), мм	100x 100
Платформы башен, тип 1 (оранжевая), м	1,8 x 0,9
Платформы башен, тип 2 (фиолетовая), м	0,9 x 0,9
Платформы башен, тип 2 (зеленая), м	0,9 x 0,9
Толщина стенки (обода канатных сеток), мм	2
Сталь конструкционная лист толщиной (скаты горок), мм	1,2
Борт горки (Влагостойкая фанера), мм	21
Скат крыши (Влагостойкая фанера), мм	15
Арка (Влагостойкая фанера), мм	21
Ограждающие элементы (влагостойкая фанера), мм	15
Ограждающие элементы (влагостойкая фанера), мм	21
Полы площадок (влагостойкая фанера), мм	15
Армированный полипропиленовый канат, диаметр мм	16
Сталь конструкционная труба (туннель кольцевой), Ду мм	26,8
Сталь конструкционная труба (шест со спиралью), Ду мм	33,5
Сталь конструкционная труба (рукоход), Ду мм	33,5
Сталь конструкционная труба (перелла переходов), Ду мм	33,5

	Сталь конструкционная труба (шест- змейка), Ду мм	33,5
	Сталь конструкционная труба (элемент змейка), Ду мм	26,8
	Пиломатериалы (Ступени выгнутых переходов), мм	32 x 110
	покрытие брусьев	система с дополнительной пропиткой верхнего защитного слоя лаком
	Толщина пластиковых элементов, мм	6
	Пластиковые элементы	поликарбонат

ФОРМА

АКТ ОСМОТРА И ПРИЕМКИ ТОВАРА

г. Мурманск

«__» _____ 20__ г.

Место составления акта: _____.

Настоящий акт составлен в присутствии следующих лиц:

Представитель

(должность, Ф.И.О.)

Представитель

(должность, Ф.И.О.)

Представитель Поставщика

(наименование Поставщика,
должность, Ф.И.О. представителя)

Третье лицо:¹ _____

1. «__» _____ г. на основании договора поставки № _____ от «__» _____ г., по товарной накладной № _____ от «__» _____ г. Поставщик передает, а Заказчик принимает следующий товар:

№	Наименование товара с указанием его артикула	Количество товара, шт.	Стоимость товара, руб.	Комплектность товара ²	Наличие паспорта на товар (сертификата, при наличии)
1					
2					

2. Товар проверен Поставщиком и Заказчиком совместно, замечаний к количеству поставляемого товара у Заказчика не имеется.

¹ В случае, если на момент приемки товара у Заказчика заключен договор подряда на дальнейший монтаж поставленного товара, на осмотр и приемку товара приглашается также такая подрядная организация

² Указывается в полной комплектности поставлен товар или нет. В случае недокомплектности товара согласно паспорту на поставляемый товар Стороны указывают отсутствующие составляющие товара.

3. При приемке товара обнаружены недостатки:

Такие недостатки должны быть устранены Поставщиком в течение _____ дней.

- Приложение: 1. Фотофиксация приемки товара
2. Доверенность на представителя Поставщика / приказ о назначении ответственным³
3. Паспорта на товар в количестве _ шт.
4. Сертификаты на товар в количестве _ шт.

ЗАКАЗЧИК

ПОСТАВЩИК

_____/_____
М.П.

_____/_____
М.П.

Представитель третьего лица

_____/_____
М.П.

³ Предоставляется в случае, если в момент приемки присутствует лицо, не указанное в Едином государственном реестре юридических лиц в качестве лица, имеющего право без доверенности действовать от имени Поставщика

Документ подписан на ЭП "РТС-тендер"

Номер договора: 2023.50832

Исполнитель:

Дата подписания: 28.03.2023 14:57 (МСК)
Организация: ООО "АГРЕГАТ"
ФИО: Терещенко Василий Владимирович
Должность: ГЕНЕРАЛЬНЫЙ ДИРЕКТОР
Сертификат ЭП
действителен с: 12.04.2022 11:42 (МСК)
действителен до: 12.07.2023 11:52 (МСК)
Серийный номер сертификата ЭП: 7C2F920075AEA0B949DE28964F599679

Заказчик:

Дата подписания: 28.03.2023 16:12 (МСК)
Организация: АНО "ЦЕНТР ГОРОДСКОГО РАЗВИТИЯ МУРМАНСКОЙ ОБЛАСТИ"
ФИО: МИРОНОВА ВАЛЕНТИНА АНДРЕЕВНА
Должность: ДИРЕКТОР
Сертификат ЭП
действителен с: 01.08.2022 10:28 (МСК)
действителен до: 01.11.2023 10:38 (МСК)
Серийный номер сертификата ЭП: 0195F47D00E4AE96A3483B6FA28A2B13B4